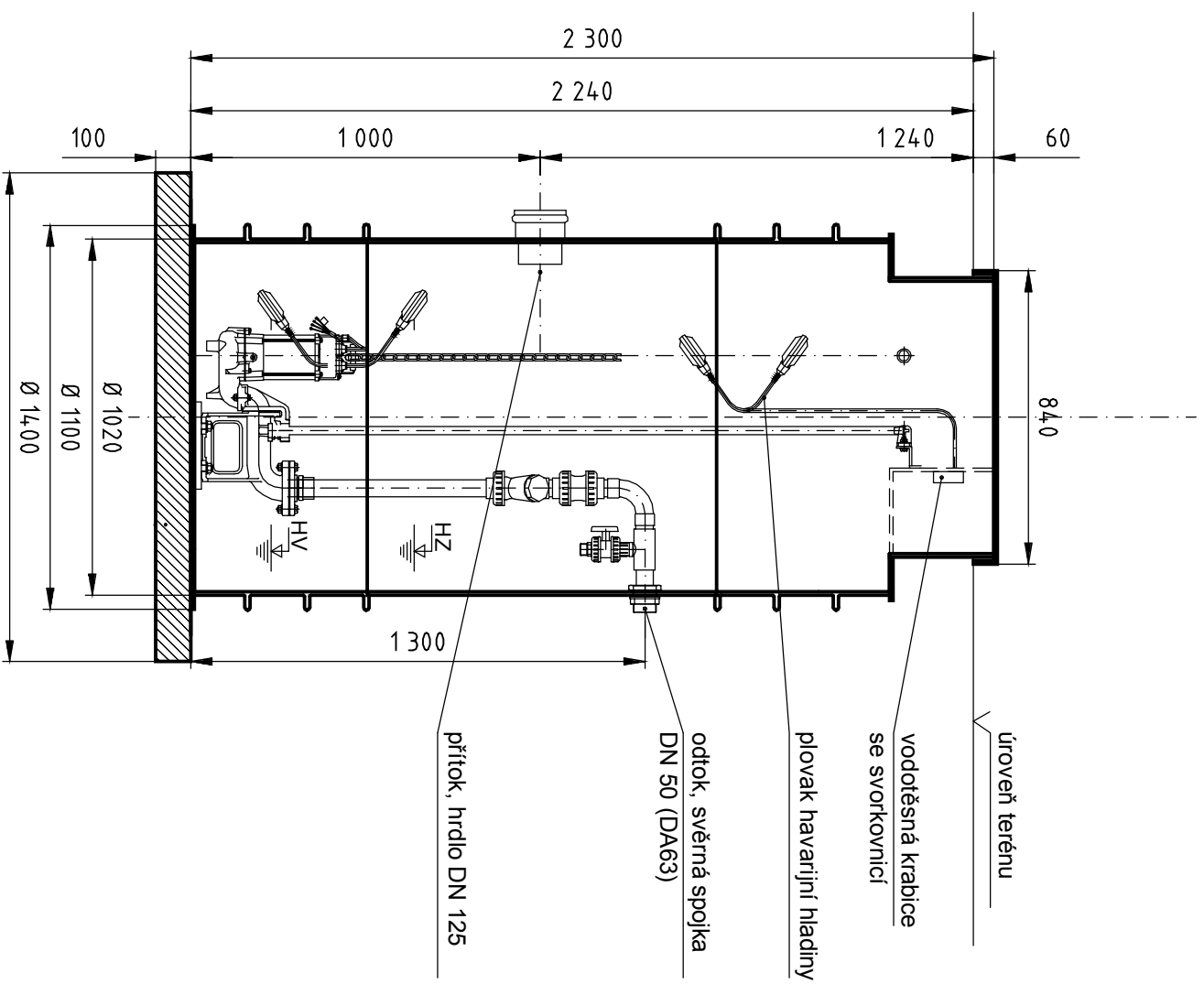
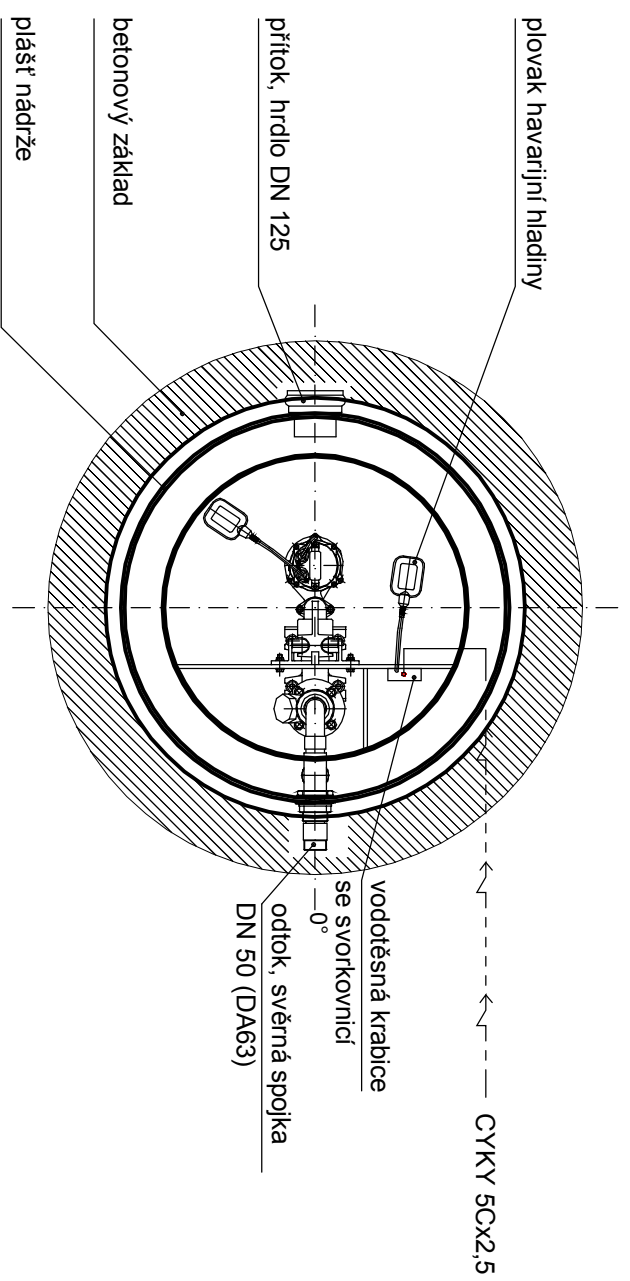


SVISLÝ ŘEZ




PŮDPOPRYSNÝ ŘEZ



POZNÁMKA:

1. V případě, že osa přívodního potrubí bude níž, než 1000mm od základové desky, je třeba skutečný stav zaměřit a před expedicí projednat s dodavatelem ČOV výšku nastave, přičemž platí, že poklop musí vychývat nad terén min. 60mm.
2. Pro větší vzdálenost osy hrdla příloky od základové desky než 1000mm volit výškově menší nádrž
3. DN hrdla příloky - dle přílokového potrubí v rozmezí DN100-DN150
4. Minimální šířka výkopu: průměr nádrže + 500mm

Projektant:	Kreslil:	Ing. Niedoba Ondřej
Objednatel:		
Místo stavby:		
Název stavby:		
		GONAP spol. s r.o. Mosty u Jablunkova 1030 739 98
Datum:	2/2012	Formát:
Měřítko:	1:20	Č. výkresu:
ČS GONAP 1000-2000-1		A3